



WL-02NE - Domofon wielorodzinny
CM-02NE - Wideodomofon wielorodzinny

<http://www.genway.pl>



Instalacja i obsługa

Genway
ul..Spółdzielcza 33
09-407 Płock
tel. 24 264 77 33
faks 24 268 12 29
info@genway.pl



Prosimy o zapoznanie się z niniejszą instrukcją przed instalacją sprzętu oraz zachowanie jej.

KARTA GWARANCYJNA

MODEL :	NR. SERYJNY :
NUMER DOKUMENTU ZAKUPU :	
DATA ZAKUPU :	
SPRZEDAWCA PODPIS I PIECZĘĆ :	

Firma GENWAY udziela gwarancji na okres 24 miesięcy od udokumentowanej daty nabycia urządzenia przez klienta. Ujawnione w tym okresie wady będą usuwane bezpłatnie za pośrednictwem serwisu gwarancyjnego w terminie nie dłuższym niż 14 roboczych dni od daty zgłoszenia reklamacji.

Przez naprawę gwarancyjną rozumie się wykonanie przez punkt serwisowy czynności specjalistycznych w celu usunięcia wady objętej gwarancją. Naprawa gwarancyjna nie obejmuje czynności przewidzianych w instrukcji obsługi, do wykonania których zobowiązany jest użytkownik we własnym zakresie i na własny koszt np. zainstalowanie, sprawdzenie działania itp.

Sprzęt po zdemontowaniu powinien być dostarczony do naprawy przez użytkownika na własny koszt do siedziby firmy Genway.

Reklamującemu przysługuje prawo do wymiany sprzętu na nowy, jeżeli punkt serwisowy stwierdzi na piśmie, że usunięcie wady jest niemożliwe.

Kompletny system po zdemontowaniu powinien być dostarczony do naprawy przez użytkownika w stanie czystym oraz oryginalnym opakowaniu.

Użytkownik traci gwarancję w chwili uszkodzenia **plomb gwarancyjnej**.

Gwarancją nie są objęte:

uszkodzenia mechaniczne i wywołane nimi wady termiczne, chemiczne i wszystkie inne spowodowane niewłaściwą eksploatacją przez użytkownika oraz siły zewnętrzne (przebiecia w sieci zasilającej, wyładowania atmosferyczne, itp.).

uszkodzenia wynikające z niewłaściwego lub niezgodnego z instrukcją użytkownika lub przechowywania.

uszkodzenia wynikłe na skutek przeróbek i zmian konstrukcyjnych dokonywanych przez użytkownika lub osoby nieupoważnione.

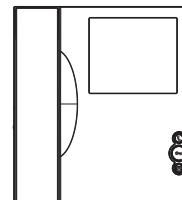
celowe uszkodzenie sprzętu, uszkodzenia elementów ze szkła, tworzywa.

uszkodzenia i wady wynikłe na skutek niewłaściwej instalacji.

uszkodzenia i wady wynikłe na skutek podłączenia niewłaściwego napięcia.

UWAGA: Kartę gwarancyjną należy dokładnie wypełnić w momencie sprzedaży. Jakikolwiek zmiany, zatarcia lub zamazania tej strony karty gwarancyjnej unieważniają gwarancję. Serwis ma prawo zażądać okazania dokumentu zakupu celem weryfikacji danych wpisanych w karcie gwarancyjnej. Producent, firma GENWAY zapewnia o dobrej jakości i gwarantuje sprawne działanie produktu objętymi niniejszymi warunkami gwarancyjnymi.

6. Monitor słuchawkowy



Zasilanie: DC18V +/- 10%

Czuwanie: ≤ 10mA

Działanie: ≤ 600mA

Ekran CRT: 4" (czarno-biały)

Rozdzielczość: >450 linii

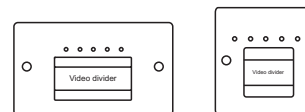
Ekran LCD: 4" (kolorowy)

Rozdzielczość: 480x250 pikseli

Temperatura działania: -10° ~ 55°C

Wilgotność: 45% ~ 95%

7. Rozdzielacz wideo - Nie stosowany na polskim rynku

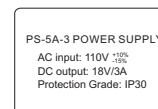


Zasilanie: DC18V +/- 10%

Czuwanie: ≤ 30mA

Działanie: ≤ 30mA

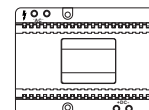
8. PS-5A-3 Zasilacz - Nie stosowany na polskim rynku



Napięcie wejściowe: 110V/AC

Napięcie wyjściowe: 18V/DC - 3A

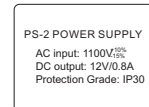
9. PS-5E - Zasilacz



Napięcie wejściowe: 230V/AC

Napięcie wyjściowe: 18V/DC - 0,8A

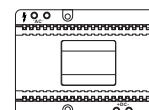
10. PS-2 - Zasilacz - Nie stosowany na polskim rynku



Napięcie wejściowe: 110V/AC

Napięcie wyjściowe: 12V/DC - 0,8A

11. PS-2E - Zasilacz

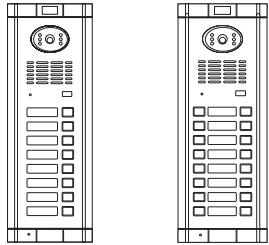


Napięcie wejściowe: 230V/AC

Napięcie wyjściowe: 12V/DC - 0,8A

6. Specyfikacja

1. Panele zewnętrzne: wideo



Zasilanie: DC18V +/- 10%

Czuwanie: ≤ 70mA

Działanie: ≤ 380mA

Kamera: 1/3" CCD

Kąt widzenia: 72,8°

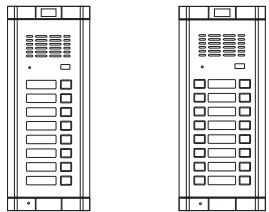
Min. oświetlenie: 0,1 Lux

Obiektyw: F=3,6mm

Temperatura działania: -25° ~ 55°C

Wilgotność: 45% ~ 95%

2. Panele zewnętrzne: audio



Zasilanie: DC12V +/- 10%

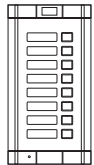
Czuwanie: ≤ 70mA

Działanie: ≤ 120mA

Temperatury działania: -25° ~ 55°C

Wilgotność: 45% ~ 95%

3. Dodatkowy panel z przyciskami



Zasilanie: DC12V +/- 10%

Czuwanie: ≤ 70mA

Działanie: ≤ 75mA

Temperatury działania: -25° ~ 55°C

Wilgotność: 45% ~ 95%

4. Unifon

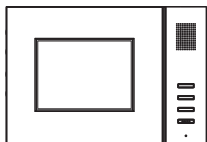


Zasilanie: DC12V +/- 10%

Czuwanie: 0mA

Działanie: ≤ 30mA

5. Monitor kolorowy (bezsłuchawkowy)



Zasilanie: DC18V +/- 10%

Czuwanie: ≤ 10mA

Działanie: ≤ 500mA

Ekran LCD: 4" (kolorowy)

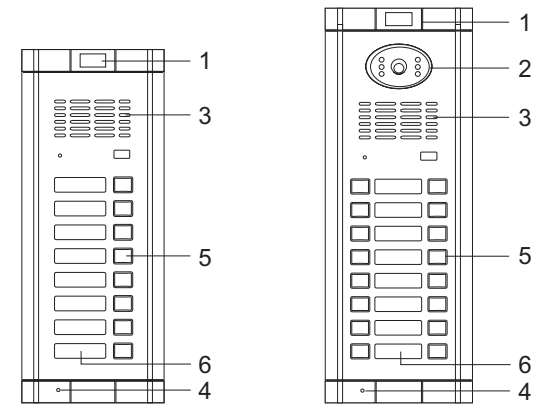
Rozdzielczość: 480x250 pikseli

Temperatura działania: -10° ~ 55°C

Wilgotność: 45% ~ 95%

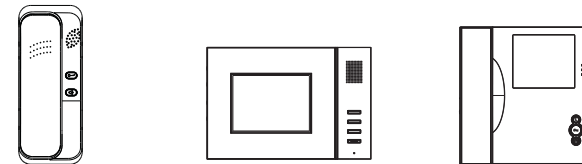
1. Elementy

Panele zewnętrzne



1] Logo 2] Kamera 3] Głośnik 4] Mikrofon 5] Przycisk 6] Szyld

Monitory i słuchawki



Kontrolki i piktogramy

- ☰ Zasilanie: Kontrolka świeci się, gdy monitor podłączony jest do zasilania.
- ☎ Rozmowa: Kontrolka świeci się podczas rozmowy.
- ⊗ System zajęty: Kontrolka świeci się, gdy system jest zajęty
- ⊗ Mute: Kontrolka świeci się, gdy dźwięk dzwonka jest wyłączony.

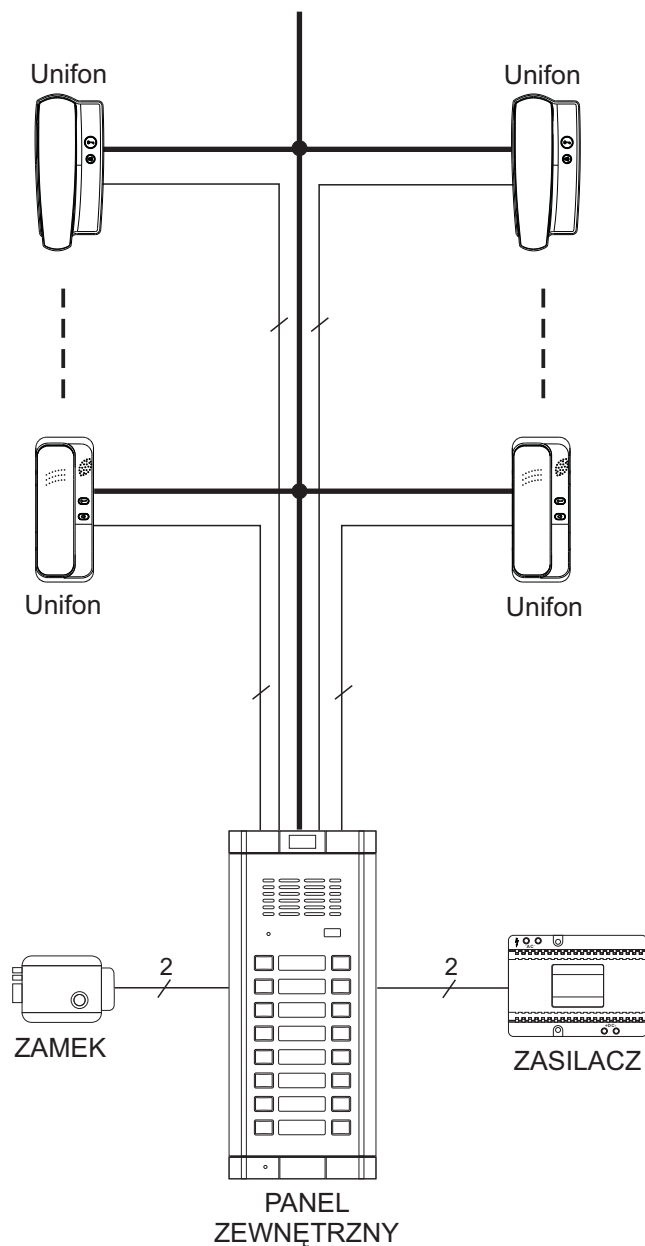
- ☎ Przycisk rozmowy: Naciśnij przycisk w celu prowadzenia rozmowy.
- 📺 Podgląd: Naciśnij przycisk w celu podglądu obrazu z panela.
- 🔓 Otwarcie zamka: Naciśnij przycisk w celu otwarcia zamka.

Dostosowanie parametrów monitora

- ☀ ||| Regulacja jasności obrazu
- 🗨 ||| Regulacja kontrastu obrazu
- 🔊 ||| Regulacja głośności dzwonka
- ☎ ||| Regulacja głośności rozmowy

2. Schemat

System audio



4. Działanie

Wywołanie rozmowy

- Po naciśnięciu przycisku w panelu zewnętrznym słuchawka / monitor zadzwoni i pokaże obraz osoby odwiedzającej.
- W przypadku braku odpowiedzi przez 30 sekund system powróci do trybu gotowości.
[Uwaga] Unifony nie pokazują obrazu.

Rozmowa

- Podnieś słuchawkę w celu prowadzenia rozmowy z gościem. (W monitorze głośnomówiącym: naciśnij przycisk rozmowy).
 - Odwieś słuchawkę podczas rozmowy, aby ją zakończyć. (W monitorze głośnomówiącym: naciśnij przycisk rozmowy).
- [Uwaga] Rozmowa kończy się automatycznie po upływie 120 sekund.**

Otwarcie zamka

Podczas rozmowy naciśnij przycisk , aby otworzyć zamek.

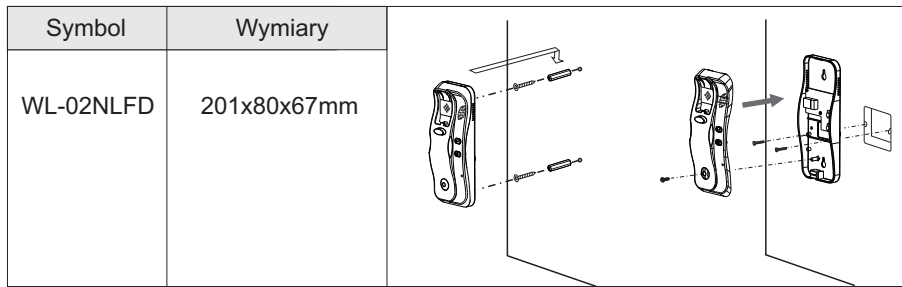
Podgląd

W trybie gotowości, naciśnij przycisk w celu podglądu obrazu z panela zewnętrznego.
[Uwaga] Podgląd kończy się automatycznie po upływie 15 sekund.

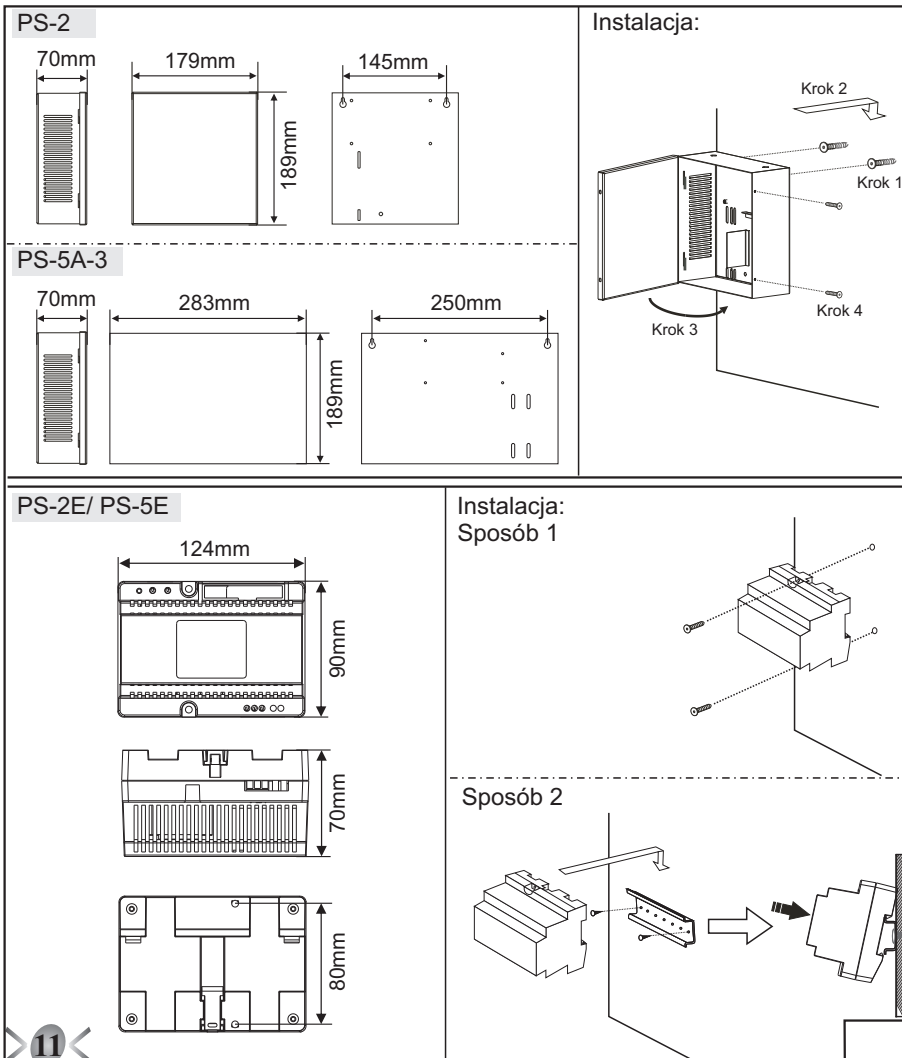
5. Rozwiązywanie problemów

Objawy	Do sprawdzenia	Sposób naprawy
Panel zewnętrzny nie działa.	Proszę sprawdzić kontrolki zasilania; proszę sprawdzić czy kable podłączone są zgodnie ze schematem.	Proszę sprawdzić zasilacz oraz bezpiecznik; Proszę wymienić przewody na nowe; proszę wymienić panel zewnętrzny na nowy
Nie da się otworzyć zamka.	Proszę sprawdzić przewody zasilające, proszę sprawdzić miernikiem napięcie na zaciskach elektrozaczepu ok. 12V; proszę sprawdzić elektrozaczep, elektrozaczep powinien posiadać tak zwaną „pamięć” inne elektrozaczepy mogą nie działać poprawnie	Proszę sprawdzić czy kable podłączone są zgodnie ze schematem;
Panel zewnętrzny nie dzwoni do żadnego z unifonów.	Proszę sprawdzić czy przewody nie mają zwarcia lub nie są przerwane.	Proszę wymienić przewody na nowe; proszę wymienić panel zewnętrzny na nowy
Brak obrazu lub problemy z jego jakością.	Proszę sprawdzić poprawność połączenia przewodów wideo oraz monitor pod kątem jego uszkodzenia. Proszę sprawdzić poprawność podłączenia zasilania.	Proszę podłączyć przewody w poprawny sposób; proszę wymienić monitor na nowy; proszę podłączyć poprawnie zasilanie lub wymienić zasilacz na nowy.

Unifon / Słuchawka

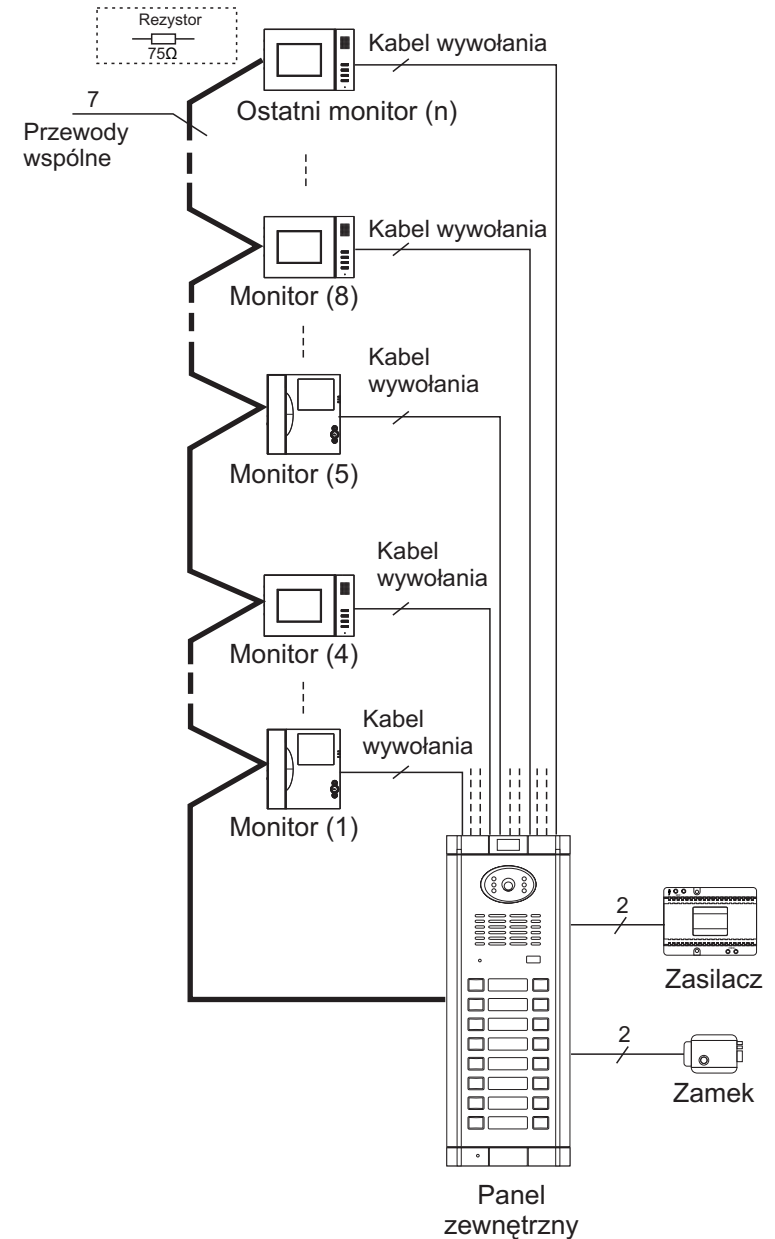


Zasilacz



System wideodomofonowy

1. Wspólne przewody (przychodzące i wychodzące) należy połączyć razem przed podłączeniem do terminala w monitorze.
2. Rezystor 75Ω należy podłączyć pomiędzy zaciski [TV+] i [TV-] w ostatnim monitorze.



3. Przewody

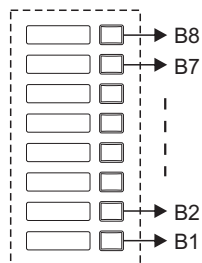
Okablowanie

Typ	Opis	Wymagane okablowanie		Remark	
Wideo	Przewód główny	Panel zewnętrzny monitor	$\leq 30m$ $3/5+n \times 0,75mm^2$	$\leq 100m$ $3/5+n \times 1.0mm^2$	"3/5+n": "3/5", 3-trzy przewody do monitorów słuchawkowych 5-pięć przewodów do monitorów głośnomówiących n = ilość monitorów Wraz ze wzrostem odległości należy zwiększać średnicę przewodów
	Przewód wideo	Panel zewnętrzny monitor	Przewód koncentryczny 75 Ohm		
	Przewód zasilania	Panel zewnętrzny zasilacz	$\leq 10m$ $2 \times 1.0mm^2$		
	Przewód zamka	Panel zewnętrzny zamek	$\leq 10m$ $2 \times 1.0mm^2$		
Audio	Przewód główny	Panel zewnętrzny unifon	$\leq 30m$ $1+n \times 0.5mm^2$	$\leq 100m$ $1+n \times 0.75mm^2$	
	Przewód zasilania	Panel zewnętrzny zasilacz	$\leq 10m$ $2 \times 1.0mm^2$		
	Przewód zamka	Panel zewnętrzny zamek	$\leq 10m$		
			$2 \times 1.0mm^2$		

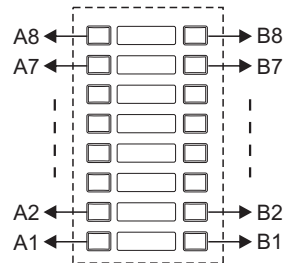
Podłączenie przewodów wywołania do panelu zewnętrznego

Terminale w panelu zewnętrznym (A1~A8, B1~B8) powinny być odpowiednio podłączone z terminalami T&R w monitorach / unifonach (101~801, 102~802)

Pojedyncza linia przycisków



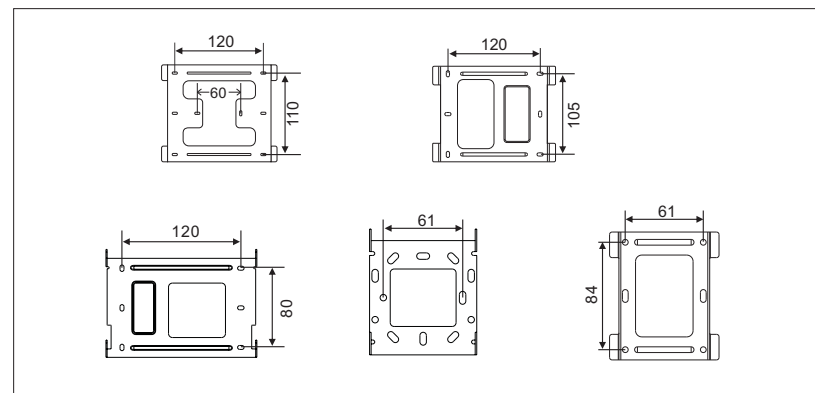
Podwójna linia przycisków



Rozdzielacz wideo

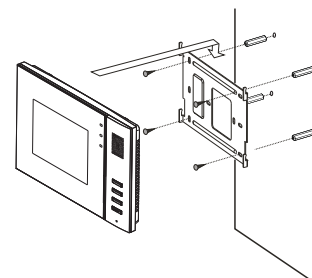
Symbol	Wymiary	Installation:
VM-2a	86x86x45mm	
VM-4	146x86x45mm	

Uchwyty monitorów

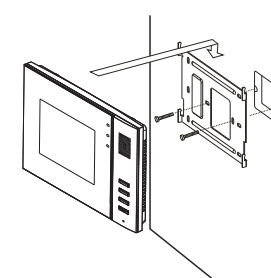


Instalacja:

Sposób 1



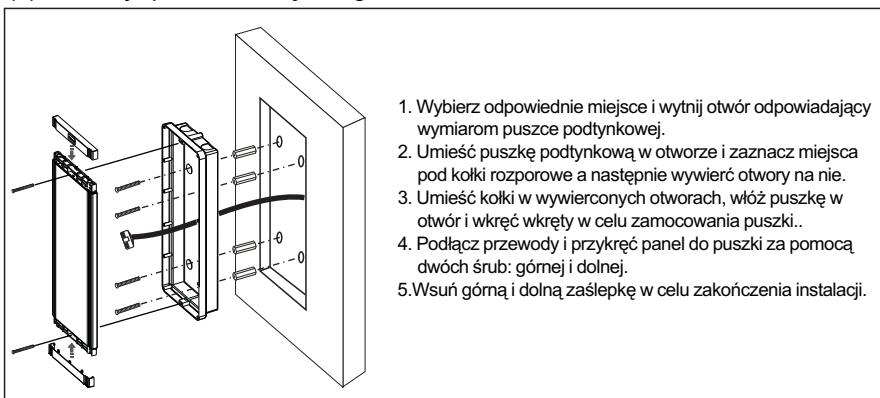
Sposób 2



⚠ UWAGI

1. Nie należy instalować monitora w miejscach o wysokiej wilgotności.
2. Nie należy instalować monitora w pobliżu źródeł ciepła.
3. Nie należy czyścić monitora na mokro ani z użyciem drażniących materiałów.
4. Nie należy otwierać obudowy, nie ma tam żadnych elementów do serwisowania przez użytkownika. W przypadku awarii należy zgłosić się do naszego serwisu.

(2) Instalacja panela zewnętrznego:



Szyld na nazwisko



1. Naciśnij prawy koniec szybki i przesun w prawo

2. Zdejmij szybkę

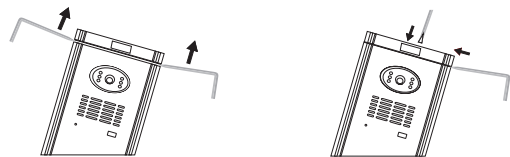
3. Umieść nazwisko w szyldzie.

4. Włóż prawy koniec szybki w otwór.

5. Włóż lewy koniec szybki i przesun w lewo

Zdejmowanie zaślepek śrub mocujących

Aby zainstalować panel zewnętrzny należy zdjąć zaślepki śrub mocujących. Użyj 2 płaskich śrubokrętów, aby zdjąć zaślepki. Zaślepki należy zdjąć delikatnie, w innym wypadku zatrzaski mogą zostać uszkodzone.

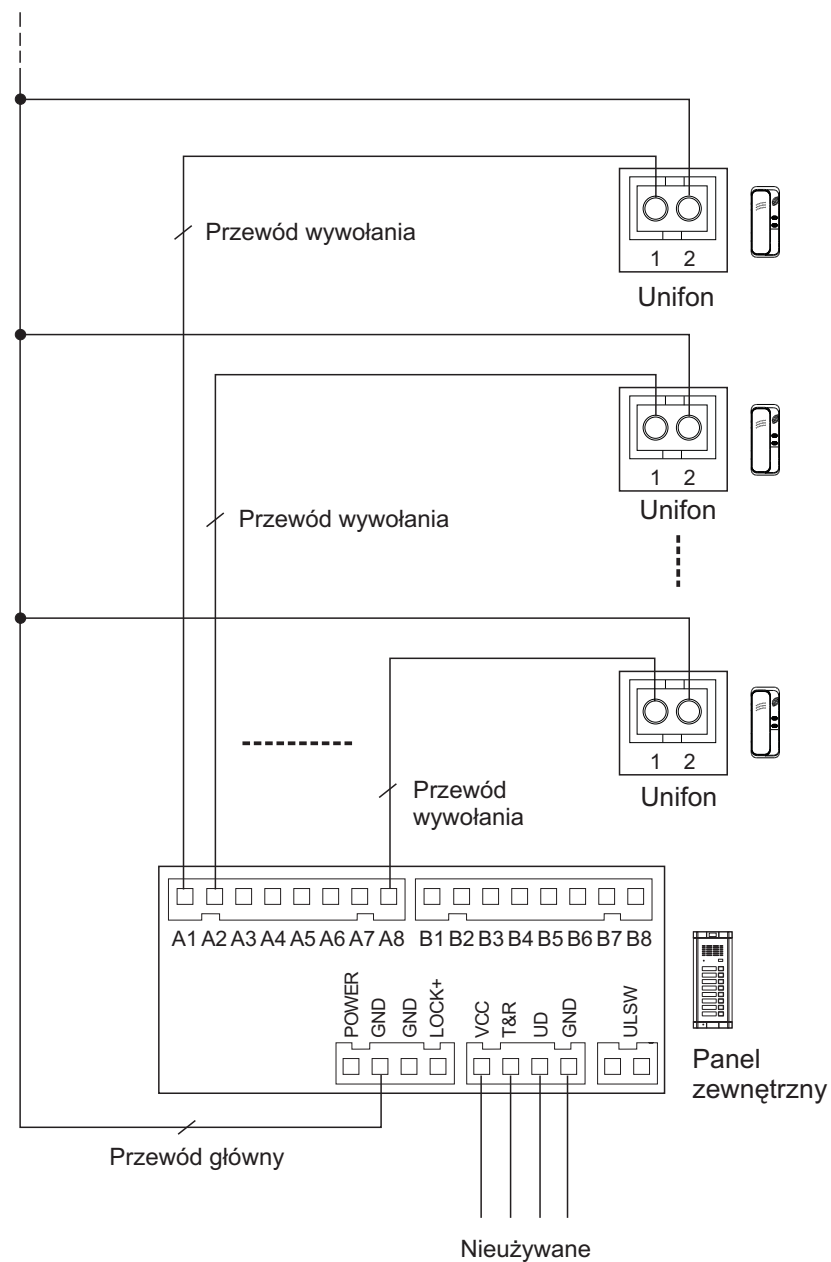


⚠ UWAGA

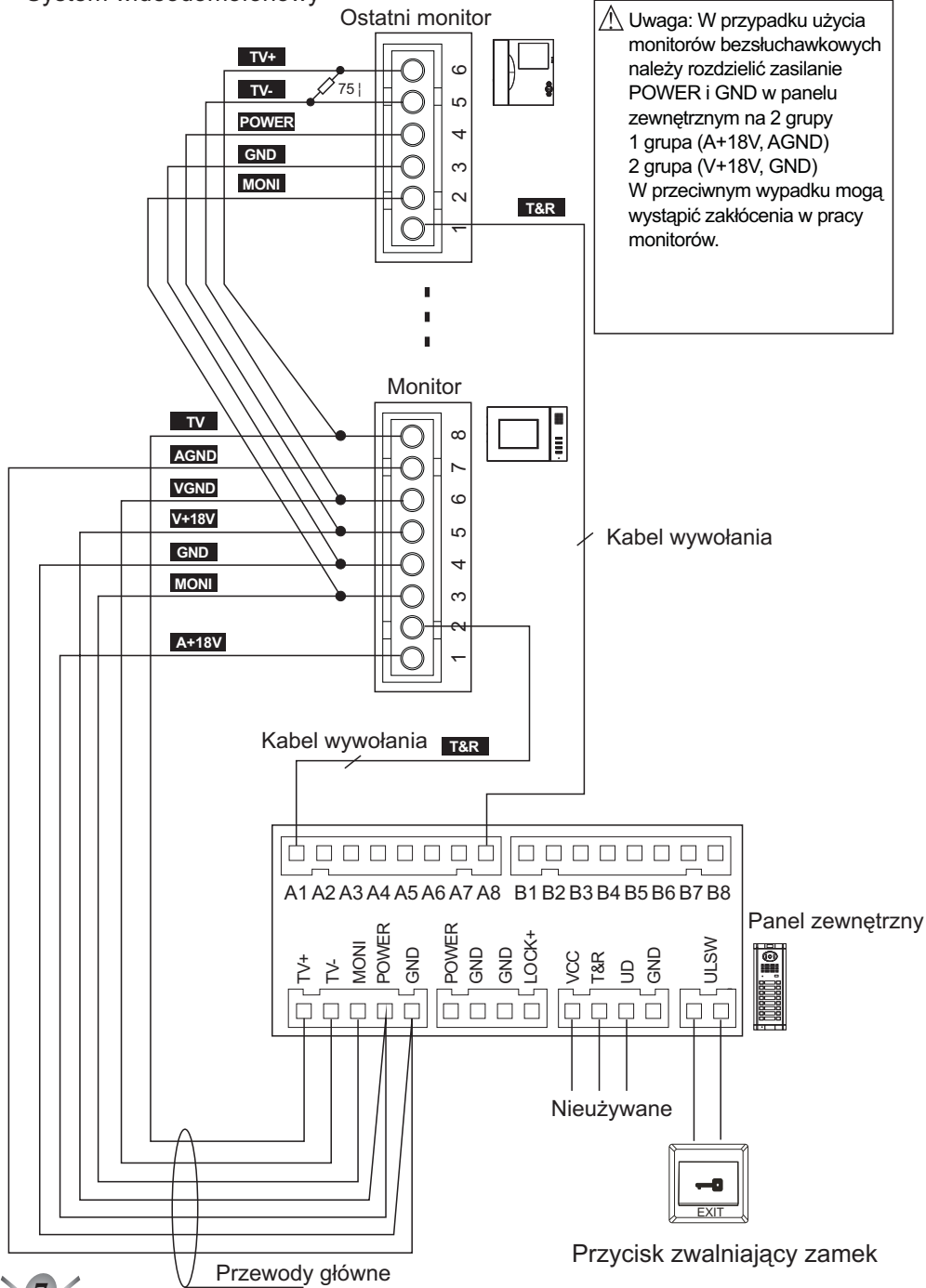
1. Podczas montażu puszkii podtynkowej należy zwrócić uwagę na dokładne spasowanie elementów, aby panel zewnętrzny dokładnie przylegał do ściany.
2. Panela nie należy instalować w miejscu grożącym zalaniem, nadmierną wilgotnością, wysokimi temperaturami lub zapyleniem.
3. Wysokość montażu: sugerowana odległość dołu panela od podłoża wynosi 1200-1400mm.

[Rekomendacja]: Podczas wyboru wysokości montażu należy wziąć pod uwagę kąt widzenia kamery, która powinna obejmować twarz osoby odwiedzającej. Ewentualnie uwzględnić należy dzieci i osoby niepełnosprawne.

System domofonowy



System wideodomofonowy



Połączenie

